

**DAL'ALU**<sup>®</sup>

N°1 de la gouttière aluminium

# EVOLUTION

La nouvelle génération de gouttières esthétiques

Avec son design épuré et graphique, la nouvelle gouttière **EVOLUTION** de **DAL'ALU** est faite pour les constructions contemporaines.

Lignes fluides, précision des détails... **EVOLUTION**, c'est l'alliance d'une esthétique innovante avec la technologie de la fabrication en continu, directement sur site, des gouttières aluminium **DAL'ALU**.

Performante, **EVOLUTION** offre 25% supplémentaires de capacité de recueil d'eau par rapport à une gouttière standard, et autorise des débords de toits importants.

Polyvalente, elle s'intègre aussi bien à l'architecture des bâtiments tertiaires et industriels qu'à celle des maisons individuelles les plus actuelles.

En aluminium prélaqué, disponible dans plus de 20 couleurs, **EVOLUTION** est la solution pour les architectes et prescripteurs les plus exigeants !

**DAL'ALU**<sup>®</sup>

Garantie

**30**  
ans\* selon conditions générales de la garantie

# aluminium

**EVOLUTION de DAL'ALU** est un nouveau système d'évacuation d'eaux pluviales, fabriqué à partir d'alliages d'aluminium de haute technicité – séries 3000 et 5000.

- tous les accessoires sont conçus et produits en France
- la gouttière est profilée en continu sur le site de pose
- les composants du système **EVOLUTION** sont conformes aux Normes suivantes : NF EN 573-3, NF EN 1396, NF EN 612, NF P 36 201

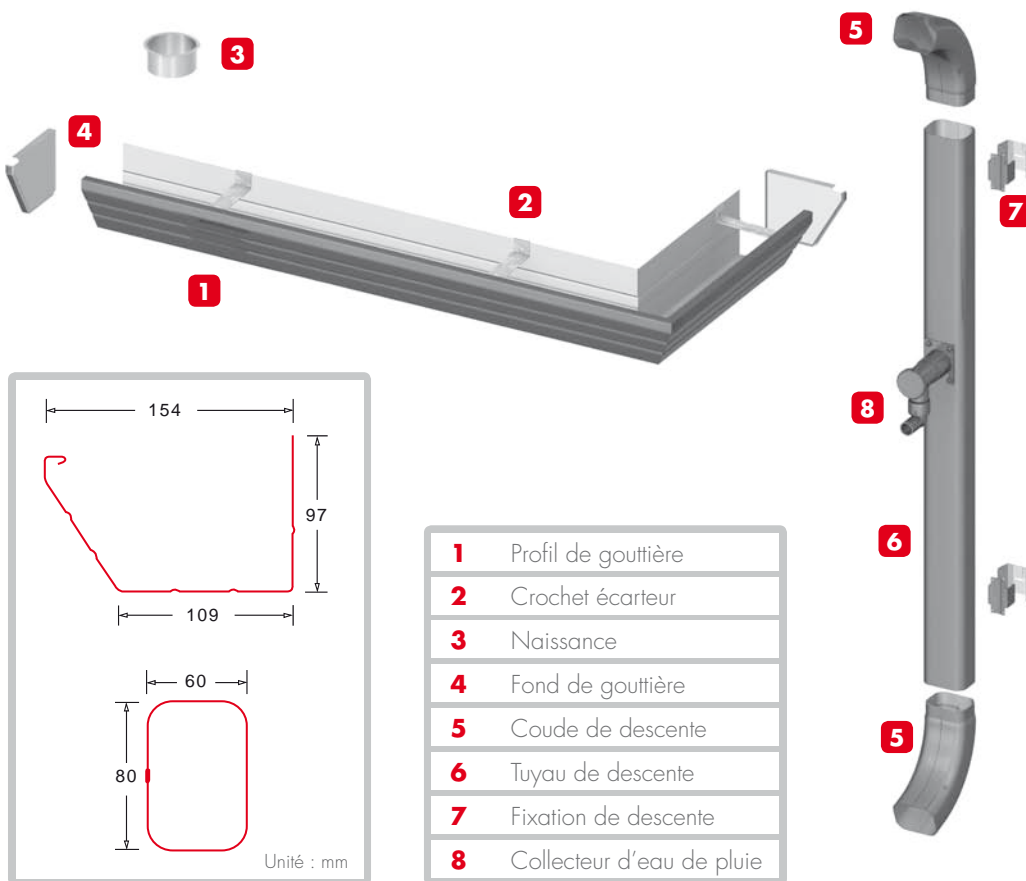
Recommandations d'utilisation de la gouttière **EVOLUTION de DAL'ALU** :

Types de constructions			
Maisons individuelles neuf	Maisons individuelles rénovation	Bâtiments collectifs	Bâtiments industriels
+++	+++	++	++

Modèles de descentes d'eau					
Rectangulaire 60x80 nervuré	Rectangulaire 60x80 lisse	Rectangulaire 70x110 nervuré	Carrée 80x80 nervuré	Ronde Ø 80 lisse	Ronde Ø 100 lisse
++	++	++	++	++	++

+++ Préconisé

++ Recommandé

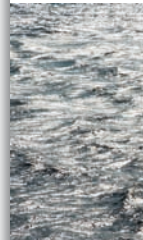


- |   |                           |
|---|---------------------------|
| 1 | Profil de gouttière       |
| 2 | Crochet écarteur          |
| 3 | Naissance                 |
| 4 | Fond de gouttière         |
| 5 | Coude de descente         |
| 6 | Tuyau de descente         |
| 7 | Fixation de descente      |
| 8 | Collecteur d'eau de pluie |

Fabriqu<sup>e</sup> en France

## Les nuances Gouttières

### Les Cendrées



GRIS ANTIQUE  
GA19/DAL'ALU

GRIS MÉTALLISÉ  
GM2/RAL 9006

PERLEGRISE  
P17/DAL'ALU

CHAMPAGNE  
CH24/DAL'ALU

BRONZE  
BZ23/DAL'ALU

### Les Anthracites



BLEU ARDOISE  
BA6/DAL'ALU

NOIR GRAPHITE  
NG18/DAL'ALU

NOIR  
N15/DAL'ALU

### Les Cristallines



BLANC  
B3/DAL'ALU

KRÉMDELÉ  
K26/DAL'ALU

TON PIERRE  
TP22/DAL'ALU

SABLE  
S4/DAL'ALU

BEIGE ROSÉ  
BR10/DAL'ALU

### Les Traditionnelles

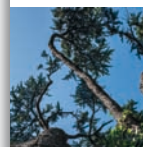


CUIVRE  
C9/DAL'ALU

MARRON  
M1/DAL'ALU

VIEILLE TUILLE  
VT5/RAL 8012

### Les Naturelles



VERT AMANDE  
VAP16/RAL 6021

VERT SAPIN  
VSB/RAL 6005

BLEU LAVANDE  
LA25/RAL 5014

### Les Audacieuses



ABRICOT  
AP21/DAL'ALU

ROUGE BORDEAUX  
RB7/RAL 3005



Gouttières



Habillages



Sous-faces



Volets isolants



Couvertures



Bardages



Couvertine

