

The DAL'ALU logo is presented in a white, rounded rectangular frame with a red border. The text 'DAL'ALU' is in a bold, sans-serif font, with a registered trademark symbol (®) to the upper right of the 'U'.

**DAL'ALU®**

N°1 de la gouttière aluminium

## Profil S200

La sous-face contemporaine

Le profil **S200 DAL'ALU** est un nouveau système en aluminium prélaqué, à fixations cachées, utilisé en sous-face.

Profilé sur mesure en usine, jusqu'à 6 mètres, il est disponible en plus de 20 couleurs et se combine parfaitement avec l'ensemble des gammes **DAL'ALU** : gouttières, façades, couvertures, volets.

Son système de fixations sur rail porteur spécifique facilite la pose, et permet de couvrir aisément de grandes surfaces : avant-toits, porches, auvents, plafonds, façades...

Sa largeur de 200 mm sans nervures, offre un look résolument contemporain pour tous les projets, en construction neuve, rénovation, habitat ou bâtiments tertiaires.

A circular logo with a purple border. Inside, the DAL'ALU logo is at the top, followed by the word 'Garantie' in a smaller font, and a large '30' with 'ans' underneath it. The background of the circle is white with a faint grid pattern.

**DAL'ALU®**

Garantie\*

**30**  
ans

\* selon conditions générales de la garantie

aluminium

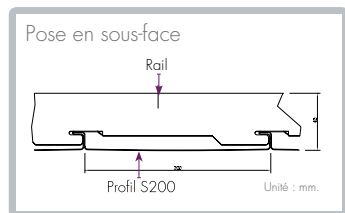
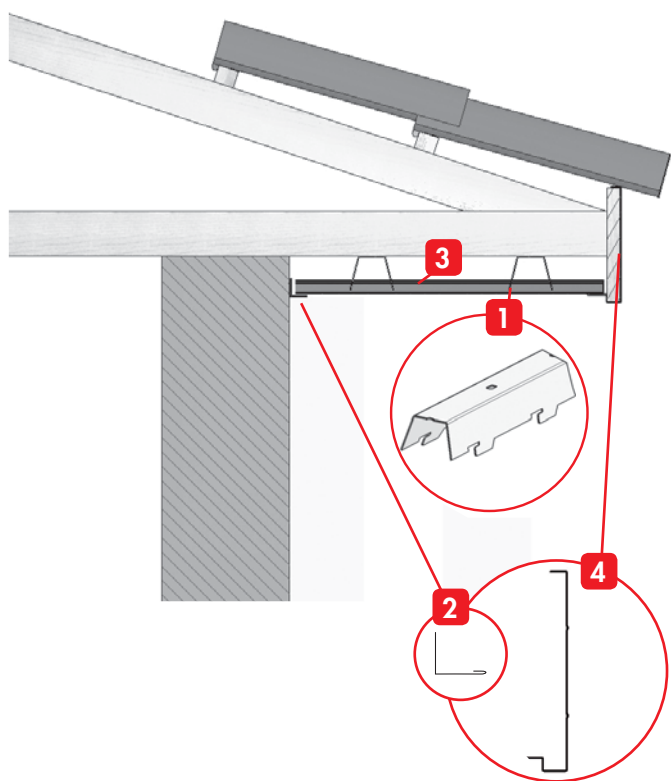
Le profil S200 est un système autoportant qui est utilisé en sous-face. Il est fabriqué à partir d'alliages d'aluminium de haute technicité – séries 3000, épaisseur 7/10<sup>e</sup> mm et 15/10<sup>e</sup> mm pour le rail.

Recommandations d'utilisation du profil S200 DAL'ALU :

Types de constructions			
Maisons individuelles neuf	Maisons individuelles rénovation	Bâtiments collectifs	Bâtiments tertiaire industriels
++	+++	+++	+++

Caractéristiques techniques				
Largeur lame	Épaisseur métal	Longueur	Épaisseur profil	Masse du profil
200 mm	7/10 <sup>e</sup> mm	1 à 6 m	20 mm/60 mm porteur inclu	2,7 kg/m <sup>2</sup> sans porteur

+++ Préconisé      ++ Recommandé

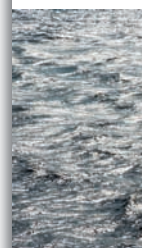


- |   |                      |
|---|----------------------|
| 1 | Rail porteur         |
| 2 | Profils de finition  |
| 3 | Profil S200          |
| 4 | Habillage de bandeau |

Fabriqu<sup>e</sup> en France

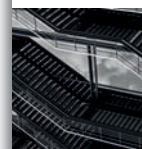
## Les nuances Sous-faces

### Les Cendrées



- GRIS ANTIQUE  
GA19/DAL'ALU
- GRIS MÉTALLISÉ  
GM2/RAL 9006
- PERLEGRISE  
P17/DAL'ALU
- CHAMPAGNE  
CH24/DAL'ALU
- BRONZE  
BZ23/DAL'ALU

### Les Anthracites



- BLEU ARDOISE  
BA6/DAL'ALU
- NOIR GRAPHITE  
NG18/DAL'ALU
- NOIR  
N15/DAL'ALU

### Les Cristallines



- BLANC  
B3/DAL'ALU
- KRÉMDELÉ  
K26/DAL'ALU
- CHÈNE CLAIR  
CC27/DAL'ALU
- TON PIERRE  
TP22/DAL'ALU
- SABLE  
S4/DAL'ALU
- BEIGE ROSÉ  
BR10/DAL'ALU

### Les Traditionnelles



- CUIVRE  
C9/DAL'ALU
- MARRON  
M17/DAL'ALU
- CHÈNE FONCÉ  
CF29/DAL'ALU
- CHÈNE DORÉ  
CD28/DAL'ALU
- VIELLE TUILLE  
VT5/RAL 8012

### Les Naturelles



- VERT AMANDE  
VAP16/RAL 6021
- VERT SAPIN  
VS8/RAL 6005
- BLEU LAVANDE  
LA25/RAL 5014
- BLEU GENTIANE  
BG20/RAL 5010

### Les Audacieuses



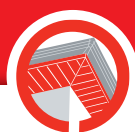
- JAUNE  
J11/RAL 1021
- ABRICOT  
AP21/DAL'ALU
- ROUGE  
R14/RAL 3000
- ROUGE BORDEAUX  
RB7/RAL 3005



Gouttières



Habillages



Sous-faces



Volets isolants



Couvertures



Bardages



Couvertine

